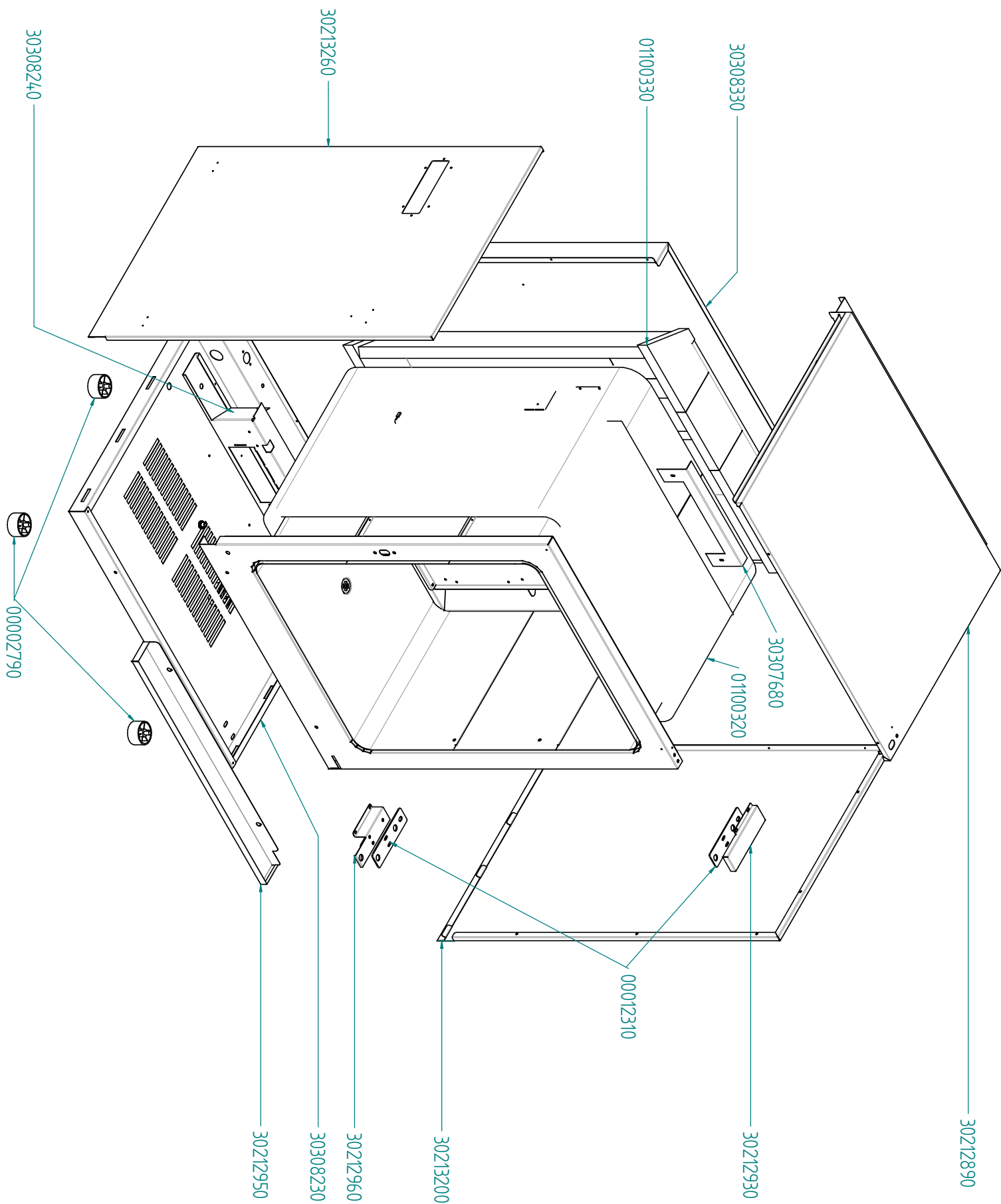




tipo documento: ESPLOSO - EXPLODED VIEW - VUE ECLATEE - EXPLOSIONSPPLAN - EXPLOSIONADO - VISTA EXPLODIDA	cod. identificazione X:\Sgq\PRODOTT\Fam. 1 - FORNIFORNO ELETTRICO\LEka\ESPLOSI - Forno Elettrico 40 60 90 - LEka\Exploded view EKF1064-1111-1016UD rev.0
titolo documento/identificazione: EKF 1064 - 1111 - 1016 UD	data 05/01/15
revisione: Prima emissione - Rev. 0	pag. 1/4

Preparazione: M.F. (DB)	Verifica: S.A. (DB3)	Approvazione: M.G. (RUT)
-------------------------	----------------------	--------------------------



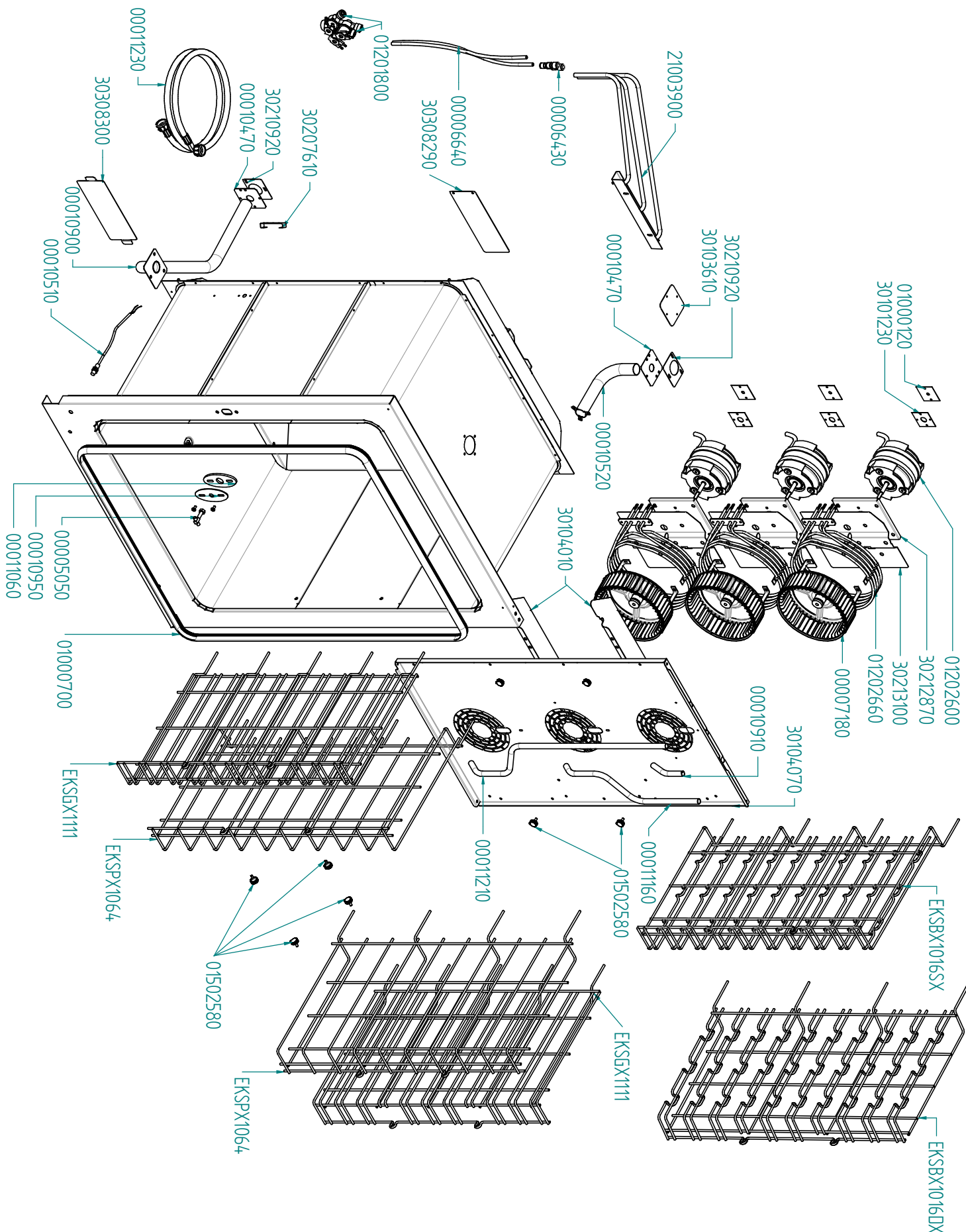


tipo documento: ESPLOSO - EXPLODED VIEW - VUE ECLATEE - EXPLOSIONSPLAN - EXPLOSIONADO - VISTA EXPLODIDA	cod. identificazione X:\Sgq\PRODOTTI\Fam. 1 - FORNIFORNO ELETTRICO\LEka\ESPLOSI - Forno Elettrico 40 60 90 - LEka\Exploded view EKF1064-1111-1016UD rev.0
titolo documento/identificazione: EKF 1064 - 1111 - 1016 UD	data 05/01/15
revisione: Prima emissione - Rev. 0	pag. 2/4

Preparazione: M.F. (DB)

Verifica: S.A. (DB3)

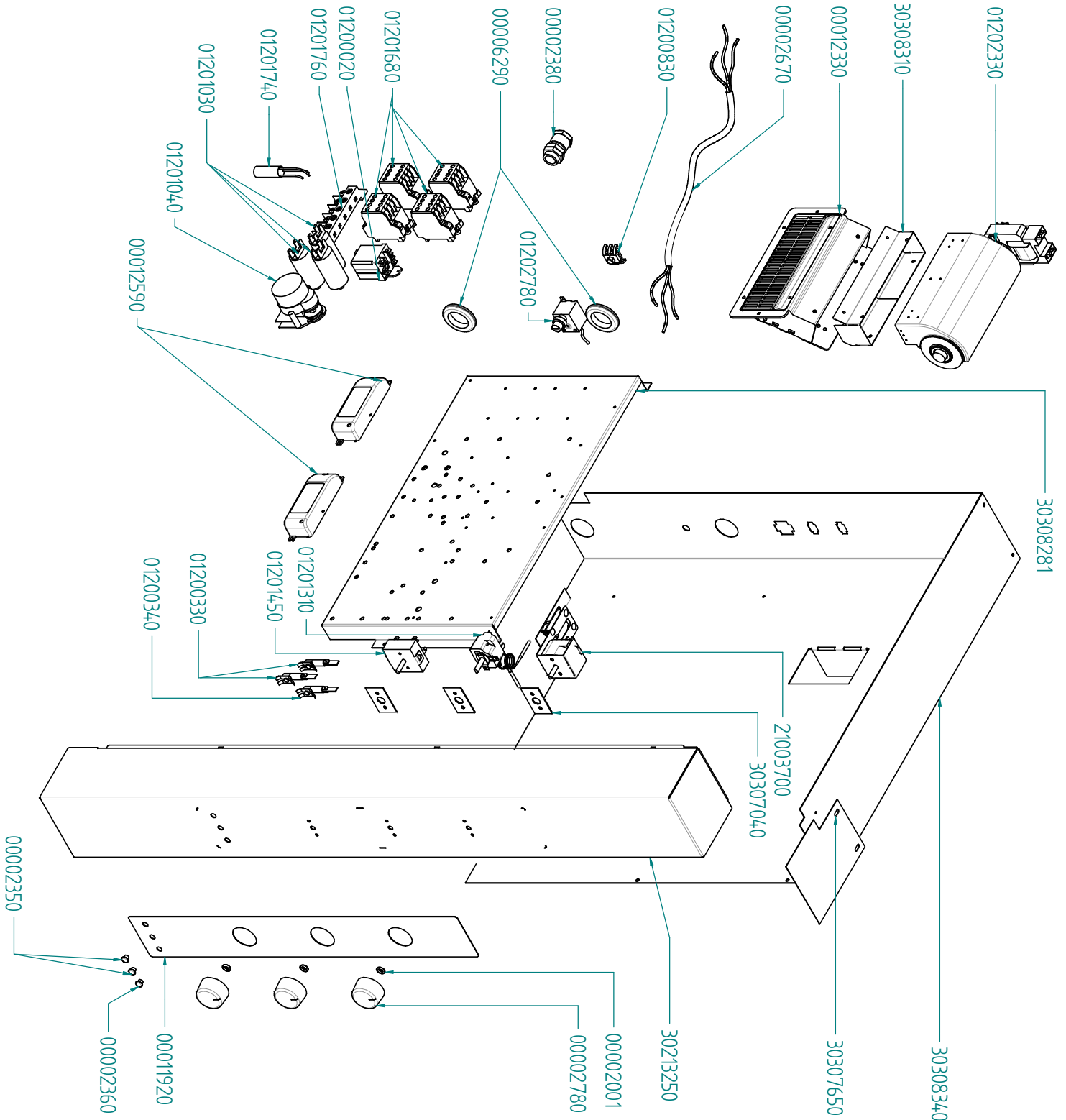
Approvazione: M.G. (RUT)





tipo documento: ESPLOSO - EXPLODED VIEW - VUE ECLATEE - EXPLOSIONSPPLAN - EXPLOSIONADO - VISTA EXPLODIDA	cod. identificazione X:\Sgg\PRODOTTI\Fam. 1 - FORNIFORNO ELETTRICO\LEka\ESPLOSI - Forno Elettrico 40 60 90 - LEka\Exploded view EKF1064-1111-1016UD rev.0
titolo documento/identificazione: EKF 1064 - 1111 - 1016 UD	data 05/01/15
revisione: Prima emissione - Rev. 0	pag. 3/4

Preparazione: M.F. (DB)	Verifica: S.A. (DB3)	Approvazione: M.G. (RUT)
-------------------------	----------------------	--------------------------





tipo documento: ESPLOSO - EXPLODED VIEW - VUE ECLATEE - EXPLOSIONSPAN - EXPLOSIONADO - VISTA EXPLODIDA	cod. identificazione X:\Sgg\PRODOTTI\Fam. 1 - FORNIFORNO ELETTRICO\LEka\ESPLOSI - Forno Elettrico 40 60 90 - LEka\Exploded view EKF1064-1111-1016UD rev.0
titolo documento/identificazione: EKF 1064 - 1111 - 1016 UD	data 05/01/15
revisione: Prima emissione - Rev. 0	pag. 4/4

Preparazione: M.F. (DB)	Verifica: S.A. (DB3)	Approvazione: M.G. (RUT)
-------------------------	----------------------	--------------------------

